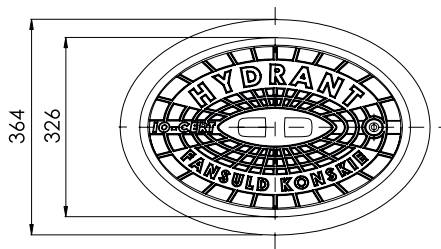
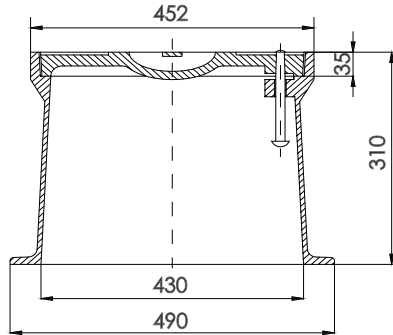


# skrzynka do hydrantów podziemnych DN100

NORMA PN-M-74082:1998



## ZASTOSOWANIE:

- w budowie wodociągów
- w budowie gazociągów

## WŁAŚCIWOŚCI:

- skrzynka uliczna dla hydrantów DN100
- spełnia wymogi normy PN-M-74082:1998
- wykonana z żeliwa szarego EN-GJL-200
- dostępna wysokość korpusu: H310
- wykonanie standardowe z napisem "HYDRANT"
- połączenie pokrywy z korpusem nitem stalowym
- produkt pokryty specjalnym ekologicznym lakierem posiadającym atest PZH

## GWARANCJA:

- gwarancja na produkt 24 miesiące

Prezentowane rysunki i fotografie mają charakter poglądowy. Wymiary podane na rysunkach mogą ulec zmianie z powodu nieprzerwanych prac nad udoskonalaniem produktów. Rysunki i fotografie zamieszczone w niniejszym opracowaniu nie przedstawiają szczegółów konstrukcyjnych, lecz mają za zadanie przybliżyć proporcje, wymiary oraz kształt najszybszych produktów. Zastrzegamy sobie prawo do zmian konstrukcyjnych i udoskonalień bez wcześniejszego powiadomienia. W niniejszym dokumencie powołujemy się na normy aktualne na czas wydania. Zastrzegamy sobie wszelkie prawa do tekstu, fotografii, rysunków oraz ich oprawy.

NR ARTYKUŁU	WYSOKOŚĆ (mm)	NAZWA
100.100310	310	skrzynka do hydrantów podziemnych DN100