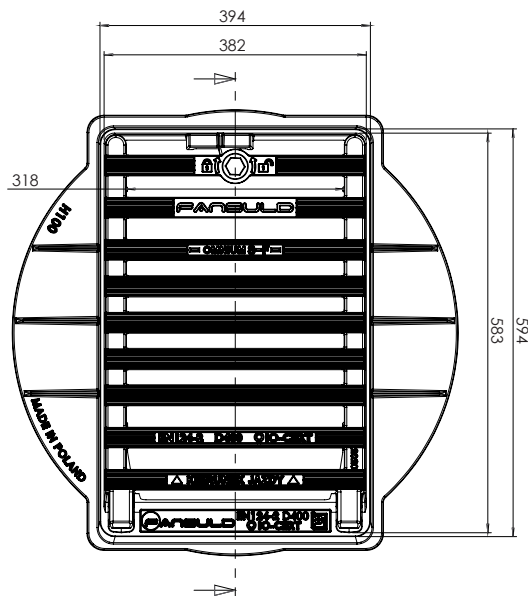
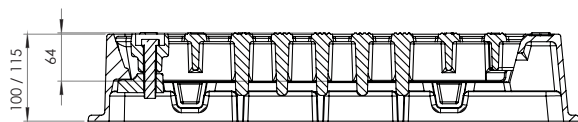
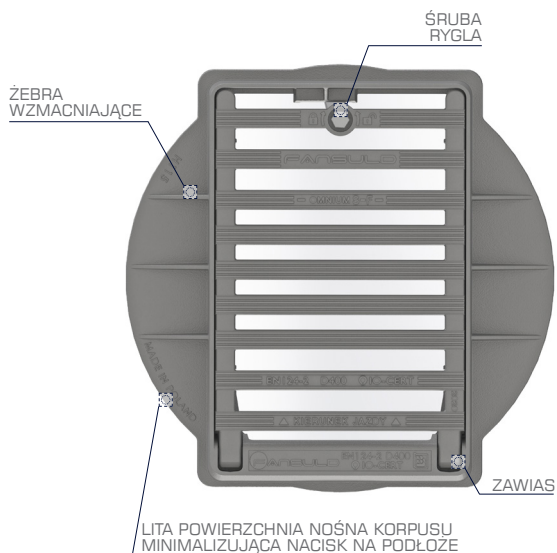


Prezentowane rysunki i fotografie mają charakter poglądowy. Wymiary podane na rysunkach mogą ulec zmianie z powodu nieprzerwanego prac nad udoskonalaniem produktów. Rysunki i fotografie zamieszczone w niniejszym opracowaniu nie przedstawiają szczegółów konstrukcyjnych, lecz mają za zadanie przybliżyć proporcje, wymiary oraz kształt najszybszych produktów. Zastrzegamy sobie prawo do zmian konstrukcyjnych i udoskonalen bez wcześniejszego powiadomienia. W niniejszym dokumencie powołujemy się na normy aktualne na czas wydania. Zastrzegamy sobie wszelkie prawa do tekstu, fotografii, rysunków oraz ich oprawy.



RYSunEK POGLĄDOWY

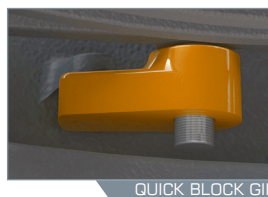


## WŁAŚCIWOŚCI:

- krata i korpus: żeliwa wysokojakościowe V-M
- klasa D400
- spełnia wymagania normy PN-EN 124-2
- wysokość korpusu: H100, H115
- dostępne odmiany korpusu:
  - 3/4 kotnierza
  - pełny kotnierz
- powierzchnia odpływu wody:
  - krata 8,2dm<sup>2</sup>, korpus 15,8 dm<sup>2</sup>
- wersja nie przystosowana do bezpośredniego montażu kosza - montaż kosza D1 lub C3 wyłącznie z zastosowaniem lejka
- krata uchylna z zawiasem:
  - proste, ergonomiczne otwieranie kraty, dzięki osadzeniu na zawiasie cylindrycznym
  - kąt otwarcia w pozycji inspekcyjnej ≈ 135°
  - zabezpieczenie przed niezamierzonym zamknięciem kraty - samoczynna blokada kąta otwarcia ≈ 95°
- podparcie kraty na całej powierzchni przylegania (podparta na całej długości kraty po obu stronach)
- system zabezpieczający QUICK BLOCK 1 GII (rygiel)
  - śruba ze stali nierdzewnej A2. Solidny rygiel żeliwny zintegrowany z nakrętką ze stali nierdzewnej A2
  - wieloletnia bezproblemowa eksploatacja bez względu na warunki pracy.
- specjalnie ukształtowana antypoślizgowa górna powierzchnia kraty
- wkładka tłumiąca FANFLEX o wysokiej odporności na ściskanie przy zmiennym natężeniu ruchu

## AKCESORIA:

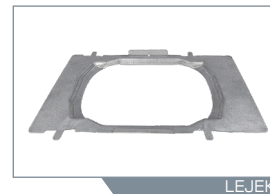
- klucz instalatorski do QUICK BLOCK GII
- kosz D1 lub C3
- lejek do montażu kosza
- wymienna wkładka tłumiąca FANFLEX



QUICK BLOCK GII



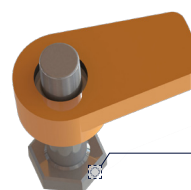
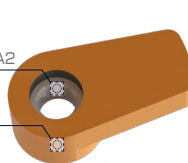
ZAWIAS



LEJEK

WTOPIONA NAKRETKA ZE STALI NIERDZEWNEJ A2

RYGIEL ŻELIWNY



ŚRUBA ZE STALI NIERDZEWNEJ A2

KLASA	NR ARTYKUŁU	WYSOKOŚĆ ( mm )	KOSZ	WERSJA WYKONANIA
D400	W044.111.000034KL100	H100	NIE	pełny kołnierz
D400	W044.111.000034KL115	H100	NIE	pełny kołnierz
D400	W044.111.000034KP100	H100	NIE	kołnierz 3/4
D400	W044.111.000034KP115	H115	NIE	kołnierz 3/4
D400	W044.111.0000PK00100	H100	NIE	pełny kołnierz
D400	W044.111.0000PK00115	H115	NIE	pełny kołnierz

Prezentowane rysunki i fotografie mają charakter poglądowy. Wymiary podane na rysunkach mogą ulec zmianie z powodu nieprzerwanych prac nad udoskonalaniem produktów. Rysunki i fotografie zamieszczone w niniejszym opracowaniu nie przedstawiają szczegółów konstrukcyjnych, lecz mają za zadanie przybliżyć proporcje, wymiary oraz kształt naszych produktów. Zastrzegamy sobie prawo do zmian konstrukcyjnych i udoskonalień bez wcześniejszego powiadomienia. W niniejszym dokumencie powołujemy się na normy aktualne na czas wydania. Zastrzegamy sobie wszelkie prawa do tekstu, fotografii, rysunków oraz ich oprawy.