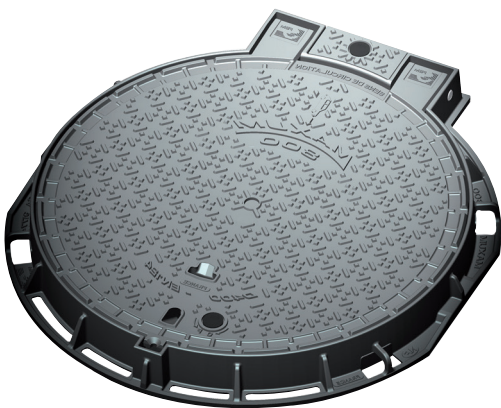
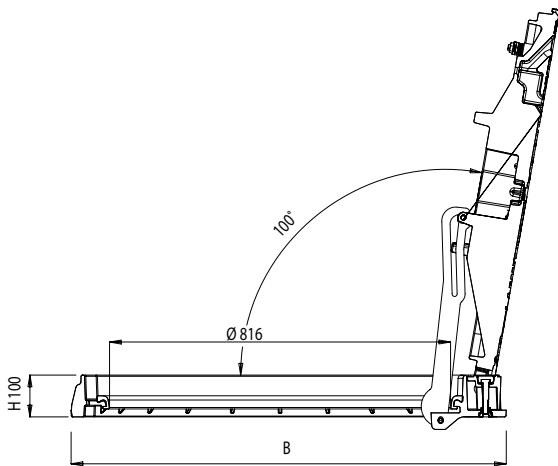
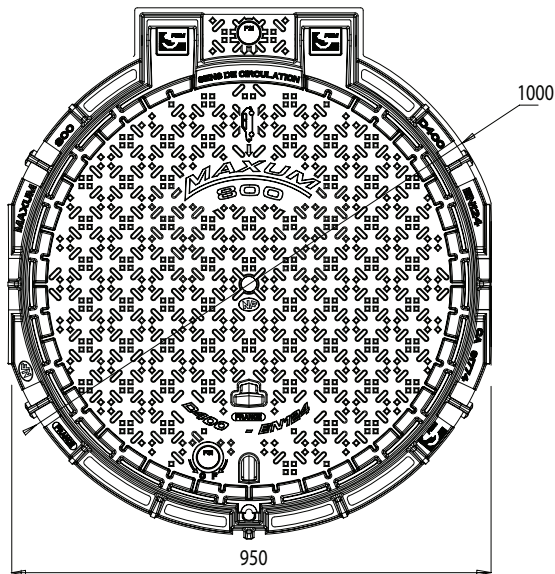


Maxum 800

NORMA EN 124-2 / NF 110 | KLASA D400

Prezentowane rysunki i fotografie mają charakter poglądowy. Wymiary podane na rysunkach mogą ulec zmianie z powodu nieprzerwanych prac nad udoskonalaniem produktów. Rysunki i fotografie zamieszczone w niniejszym opracowaniu nie przedstawiają szczegółów konstrukcyjnych, lecz mają za zadanie przybliżyć proporcje, wymiary oraz kształt najszybszymi produktami. Zastrzegamy sobie prawo do zmian konstrukcyjnych i udoskonalen bez wcześniejszego powiadomienia. W niniejszym dokumencie powołujemy się na normy aktualne na czas wydania. Zastrzegamy sobie wszelkie prawa do tekstu, fotografii, rysunków oraz ich oprawy.



WŁAŚCIWOŚCI:

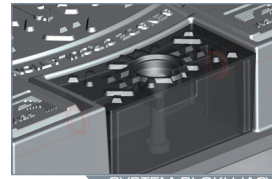
- klasa D400
- spełnia wymagania normy EN 124-2
- pokrywa i korpus: żeliwo sferoidalne EN-GJS-500-7
- wysokość korpusu: H100
- kształt pokrywy uniemożliwiający jej obrót w korpusie
- korpus przystosowany do kotwienia w podłożu
- pokrywa i korpus - konstrukcja żebrowana
- prześwit > 800mm
- podwójny zawias - z zabezpieczeniem antykradzieżowym
- zamykany na śrubę (rygiel)
- wkładka tłumiąca
- z zabezpieczeniem przeciw samozamknięciu
- zatrzask

DODATKOWE OPCJE:

- podnośnik z blokadą
- system SAE ryglujący pokrywę

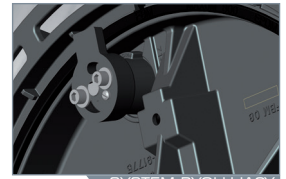
AKCESORIA:

- klucz instalatorski do systemu zabezpieczającego



SYSTEM BLOKUJĄCY

zabezpieczenie przed niepożądanym otwarciem pokrywy włazu



SYSTEM RYGLUJĄCY

trwałe i bezpieczne mocowanie pokrywy z korpusem



PODNOŚNIK Z BLOKADĄ

podnośnik hydrauliczny z blokadą zapobiegającą przypadkowemu zamknięciu włazu

KLASA	NR ARTYKUŁU	WYSOKOŚĆ (mm)	PRZEŚWIT (mm)	WYMIARY ZEWN. KORPUSU (mm)	WERSJA WYKONANIA
D400	22393	H100	816	950x1000	z zabezpieczeniem

