

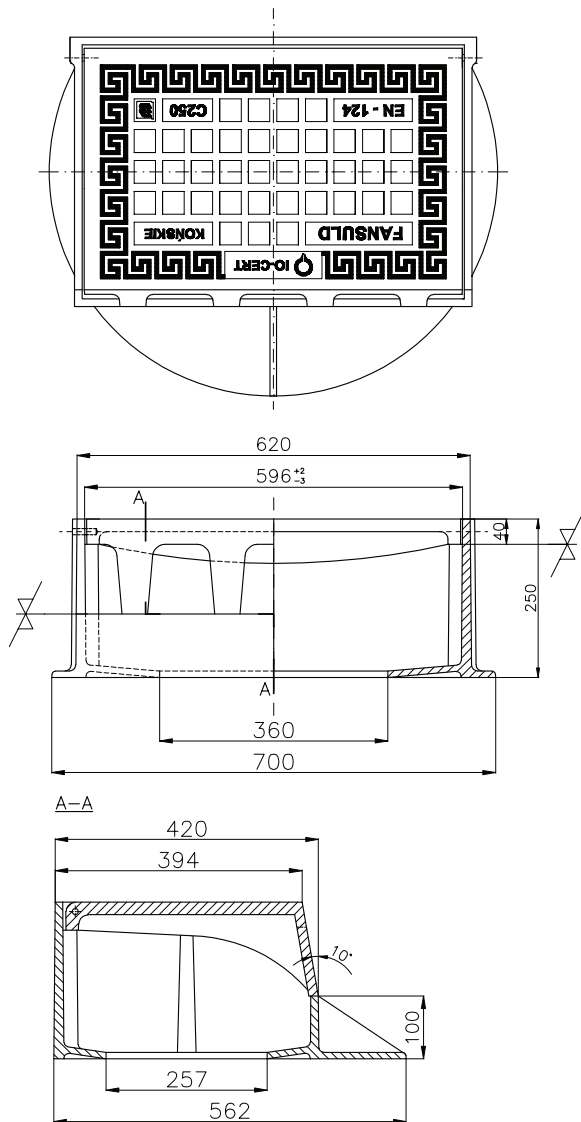
# WK C250

## KRAWĘŻNIKOWY

NORMA PN-EN 124-2 | KLASA C250 | CERTYFIKAT IO 030-UWB-10/20



Prezentowane rysunki i fotografie mają charakter poglądowy. Wymiary podane na rysunkach mogą ulec zmianie z powodu nieprzerwanych prac nad udoskonalaniem produktów. Rysunki i fotografie zamieszczone w niniejszym opracowaniu nie przedstawiają szczegółów konstrukcyjnych, lecz mają za zadanie przybliżyć proporcje, wymiary oraz kształt najszybszych i udoskonalonych i udoskonalonych bez wcześniejszego powiadomienia. W niniejszym dokumencie powołujemy się na normy aktualne na czas wydania. Zastrzegamy sobie wszelkie prawa do tekstu, fotografii, rysunków oraz ich oprawy.



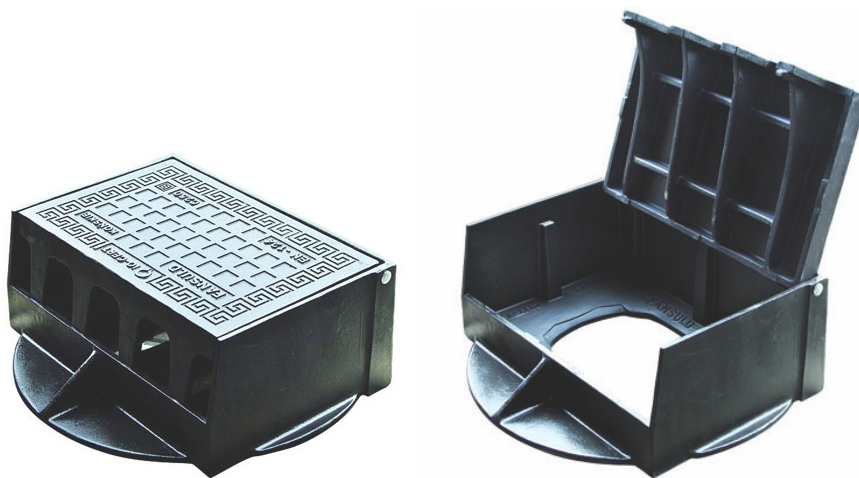
### WŁAŚCIWOŚCI:

- klasa C250
- spełnia wymagania normy PN-EN 124:2000
- pokrywa i korpus: żeliwo szare EN-GJL-200
- wysokość całkowita korpusu: H250
- do zabudowy w krawężniku H150
- pokrywa z kratą uchyloną
- powierzchnia odpływu wody 3,6dm<sup>2</sup>
- konstrukcja przystosowana do bezpośredniego montażu kosza do wyłapywania zanieczyszczeń



### AKCESORIA:

- kosz D1 lub C3



KLASA	NR ARTYKUŁU	WYSOKOŚĆ ( mm )	WYMIARY ZEWN. KORPUSU ( mm )	KOSZ	WERSJA WYKONANA
C250	2506002250	H150	620 x 420	TAK	krawężnikowy z pokrywą uchyloną