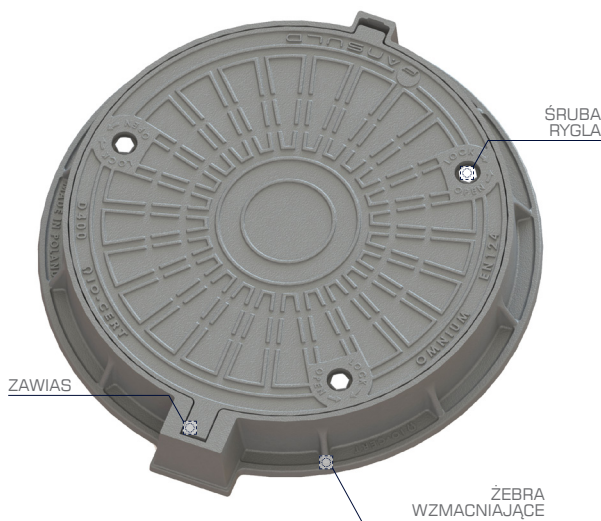
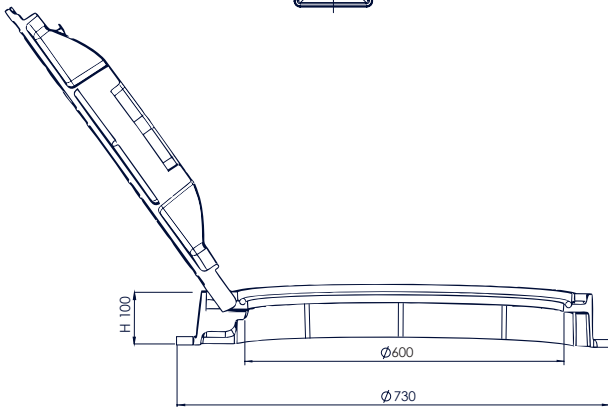
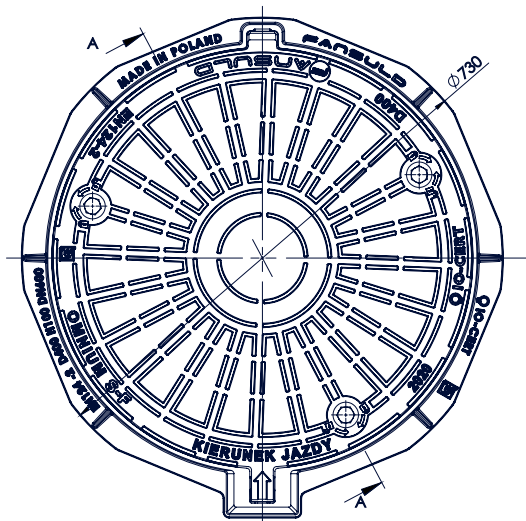


Prezentowane rysunki i fotografie mają charakter poglądowy. Wymiary podane na rysunkach mogą ulec zmianie z powodu nieprzerwanego prac nad udoskonalaniem produktów. Rysunki i fotografie zamieszczone w niniejszym opracowaniu nie przedstawiają szczegółów konstrukcyjnych, lecz mają za zadanie przybliżyć proporcje, wymiary oraz kształt najszybszych produktów. Zastrzegamy sobie prawo do zmian konstrukcyjnych i udoskonalen bez wcześniejszego powiadomienia. W niniejszym dokumencie powołujemy się na normy aktualne na czas wydania. Zastrzegamy sobie wszelkie prawa do tekstu, fotografii, rysunków oraz ich oprawy.



WŁAŚCIWOŚCI:

- pokrywa i korpus: żeliwo wysokojakościowe V-M
- spełnia wymagania normy PN-EN 124-2
- klasa D400
- prześwit > 600mm
- dostępna wysokość korpusu H100
- system zabezpieczający pokrywę QUICK BLOCK 3 GII (3 rygle)
 - śruba ze stali nierdzewnej A2. Solidny rygiel żeliwny zintegrowany z nakrętką ze stali nierdzewnej A2
 - wieloletnia bezproblemowa eksploatacja bez względu na warunki pracy.
- pokrywa uchylna z zawiasem:
 - proste, ergonomiczne otwieranie pokrywy, dzięki osadzeniu na przegubie cylindrycznym
 - kąt otwarcia w pozycji inspekcyjnej ≈ 135°
 - zabezpieczenie przed niezamierzonym zamknięciem pokrywy - samoczynna blokada kąta otwarcia ≈ 95°
 - pokrywa zabezpieczona przeciw obrotowi
- pokrywa i korpus - konstrukcja żebrowana
- specjalna konstrukcja zapobiegająca klinowaniu się pokrywy z korpusem
- wymienna wkładka tłumiąca FANFLEX o wysokiej odporności na ściskanie przy zmiennym natężeniu ruchu

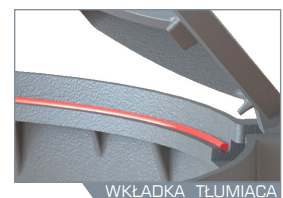
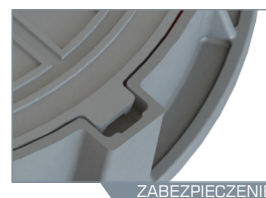
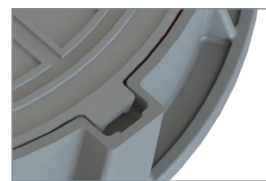


AKCESORIA:

- klucz instalatorski do systemu zabezpieczającego QUICK BLOCK GII

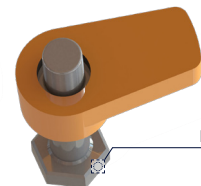
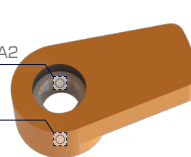
DODATKOWE OPCJE:

- wersja z otworami wentylacyjnymi: nr. produktu W014.111.600W8000100
- możliwość logowania (herb lub napisy)



WTOPIONA NAKRĘTKA ZE STALI NIERDZEWNEJ A2

RYGIEL ŻELIWNY



ŚRUBA ZE STALI NIERDZEWNEJ A2

KLASA	NR ARTYKUŁU	WYSOKOŚĆ H (mm)	PRZEŚWIT (mm)	ŚREDNICA ZEWN. KORPUSU (mm)	WERSJA WYKONANIA
D400	W014.111.60000000100	H100	600	730	standard