

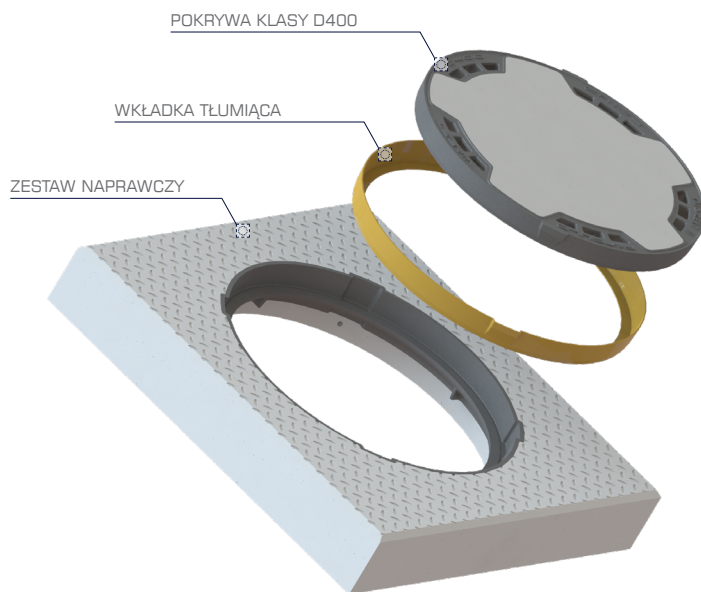
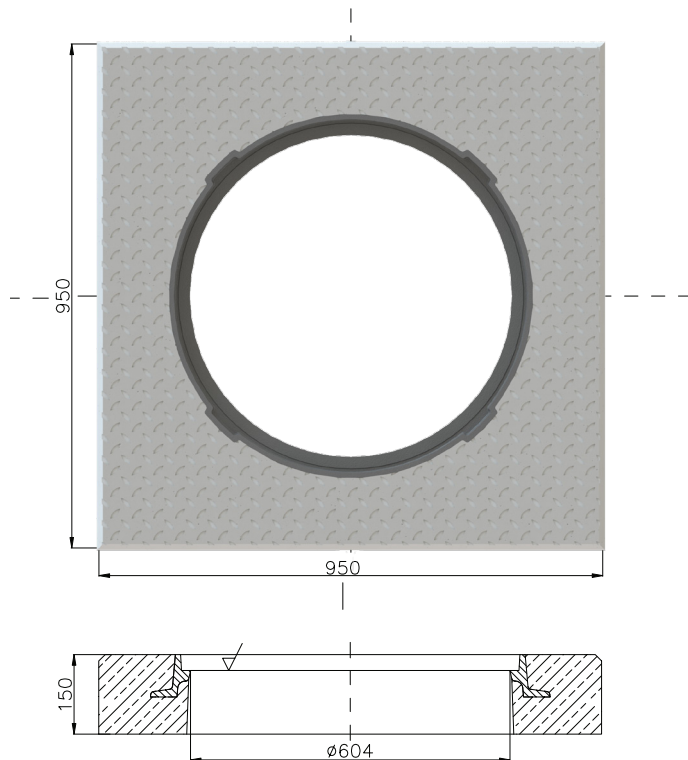
# Zestaw Naprawczy

## WŁAZ W OBUDOWIE BETONOWEJ

NORMA PN-EN 124-2 | KLASA D400 | CERTYFIKAT IO 030-UWB-10/20

**FANSULD**<sup>®</sup>  
odlewnia żeliwa

Prezentowane rysunki i fotografie mają charakter poglądowy. Wymiary podane na rysunkach mogą ulec zmianie z powodu nieprzerwanego prac nad udoskonalaniem produktów. Rysunki i fotografie zamieszczone w niniejszym opracowaniu nie przedstawiają szczegółów konstrukcyjnych, lecz mają za zadanie przybliżyć proporcje, wymiary oraz kształt najszybszych produktów. Zastrzegamy sobie prawo do zmian konstrukcyjnych i udoskonalen bez wcześniejszego powiadomienia. W niniejszym dokumencie powołujemy się na normy aktualne na czas wydania. Zastrzegamy sobie wszelkie prawa do tekstu, fotografii, rysunków oraz ich oprawy.



### WŁAŚCIWOŚCI:

- klasa D400
- spełnia wymagania normy PN-EN 124-2
- płyta wykonana z betonu klasy C35/45
- klasa ekspozycji betonu: XF4
- klasa mrozoodporności betonu: F150
- gniazdo pokrywy z żeliwa szarego
- wysokość korpusu włazu: H115
- wysokość obudowy betonowej: H150
- prześwit > 600mm
- korpus żeliwny uniwersalny umożliwiający zastosowanie każdego rodzaju pokrywy w klasie D400 produkcji Fansuld
- pozycjonowanie
- identyfikowalność partii produkcyjnej

### DODATKOWE OPCJE:

- wkładka tłumiąca
- pokrywa z logo, herbem lub napisem

### AKCESORIA:

- wkładka tłumiąca
- klucz instalatorski do pokryw z systemem Quick Block



KLASA	NR ARTYKUŁU	WYSOKOŚĆ ( mm )	WERSJA WYKONANIA ZESTAWU ze względu na rodzaj zastosowanej pokrywy włazu
D400	40010001018	H150	Vector D400 standard z pozycjonowaniem
D400	40010002001	H150	Viabet D400 standard z pozycjonowaniem
D400	40010002002	H150	Viabet D400 standard z pozycjonowaniem z wkładką elastyczną
D400	40010002010	H150	Viabet D400 wentylacyjna z pozycjonowaniem
D400	40010002020	H150	Viabet D400 z QUICK BLOCK 2 z pozycjonowaniem