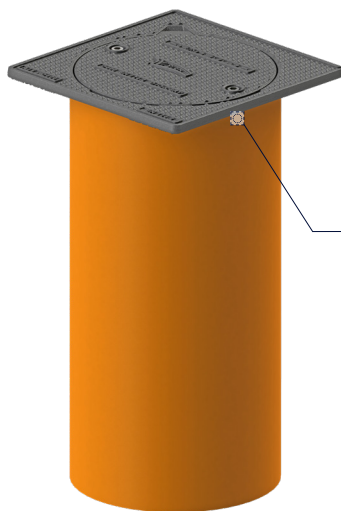
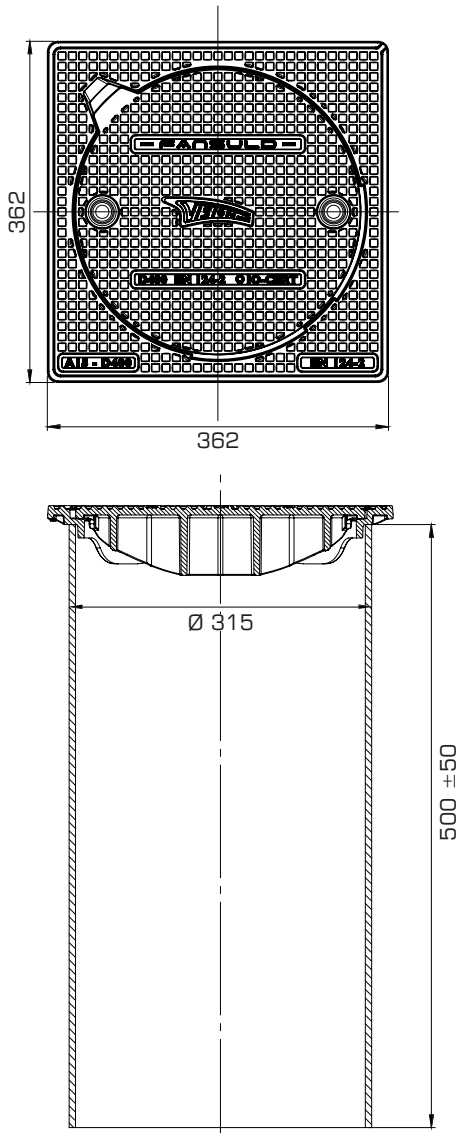


Prezentowane rysunki i fotografie mają charakter poglądowy. Wymiary podane na rysunkach mogą ulec zmianie z powodu nieprzerwanych prac nad udoskonalaniem produktów. Rysunki i fotografie zamieszczone w niniejszym opracowaniu nie przedstawiają szczegółów konstrukcyjnych, lecz mają za zadanie przybliżyć proporcje, wymiary oraz kształt najszybszymi produktami. Zastrzegamy sobie prawo do zmian konstrukcyjnych i udoskonalenia bez wcześniejszego powiadomienia. W niniejszym dokumencie powołujemy się na normy aktualne na czas wydania. Zastrzegamy sobie wszelkie prawa do tekstu, fotografii, rysunków oraz ich oprawy.



POŁĄCZENIE RURY
PVC Z KORPUSEM
W PROCESIE
TERMOFORMOWANIA

WŁAŚCIWOŚCI:

- pokrywa: żeliwo wysokiej jakości V-M
- korpus: żeliwo szare
- spełnia wymagania normy PN-EN 124-2
- klasa D400
- pokrywa z zabezpieczeniem przeciwbrotowym
- trwałe połączenie rury teleskopowej z korpusem żeliwnym wykonane z wykorzystaniem techniki zgrzewania z wielopunktowym doprasowaniem,
- rura teleskopowa z PVC klasy SN2 Ø315 x 6,2 x 500, ze ścianką warstwową z rdzeniem spienionym
- zatapiane nakrętki M12 ze stali nierdzewnej w korpusie
- śruby mocujące imbusowe M12 ze stali nierdzewnej



KLASA	NR ARTYKUŁU	ŚREDNICA RURY	WERSJA WYKONANIA
-------	-------------	---------------	------------------

D400	E0340040.000000PD303	Ø 315	Właz z rurą teleskopową VISION D400
------	----------------------	-------	-------------------------------------