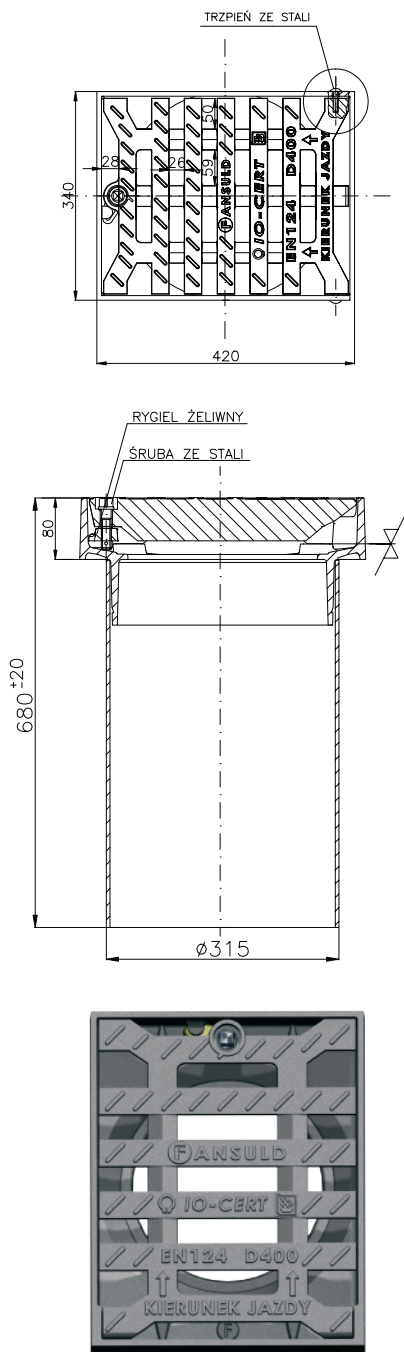


Cube® D400

340 x 420

NORMA PN-EN 124 | KLASA D400 | CERTYFIKAT IO CW05/15

Prezentowane rysunki i fotografie mają charakter poglądowy. Wymiary podane na rysunkach mogą ulec zmianie z powodu nieprzerwanych prac nad udoskonalaniem produktów. Rysunki i fotografie zamieszczone w niniejszym opracowaniu nie przedstawiają szczegółów konstrukcyjnych, lecz mają za zadanie przybliżyć proporcje, wymiary oraz kształt najszybszych produktów. Zastrzegamy sobie prawo do zmian konstrukcyjnych i udoskonalień bez wcześniejszego powiadomienia. W niniejszym dokumencie powołujemy się na normy aktualne na czas wydania. Zastrzegamy sobie wszelkie prawa do tekstu, fotografii, rysunków oraz ich oprawy.



WŁAŚCIWOŚCI:

- klasa D400
- spełnia wymagania normy PN-EN 124:2000
- pokrywa i korpus: żeliwo szare EN-GJL-200
- wysokość korpusu H80
- krata połączona z korpusem zawiasowo za pomocą sworzni: kąt otwarcia 105°
- system zabezpieczający QUICK BLOCK 1 (rygiel)
- konstrukcja korpusu przystosowana do bezpośredniego montażu kosza do wyłapywania zanieczyszczeń
- dostępne wersje korpusu:
 - do rury teleskopowej, którą można połączyć z korpusem lub do specjalnych systemów zatraskowych
- specjalnie ukształtowana górna powierzchnia kraty: ryfle antypoślizgowe

AKCESORIA:

- klucz instalatorski do QUICK BLOCK
- uszczelka do rury trzonowej
- kosz (wg DIN 1236) K



QUICK BLOCK



KLASA	NR ARTYKUŁU	ŚREDNICA RURY (mm)	WYSOKOŚĆ (mm)	WYMIARY ZEWNĘTRZNE (mm)	KOSZ	WERSJA WYKONANA
D400	315.400.2007	315	H80	340 x 420	TAK	do rur teleskopowych - krata uchylna z QUICK BLOCK 1