

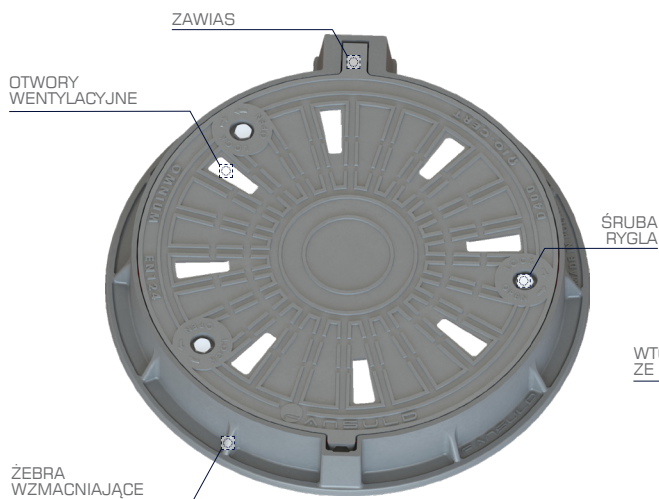
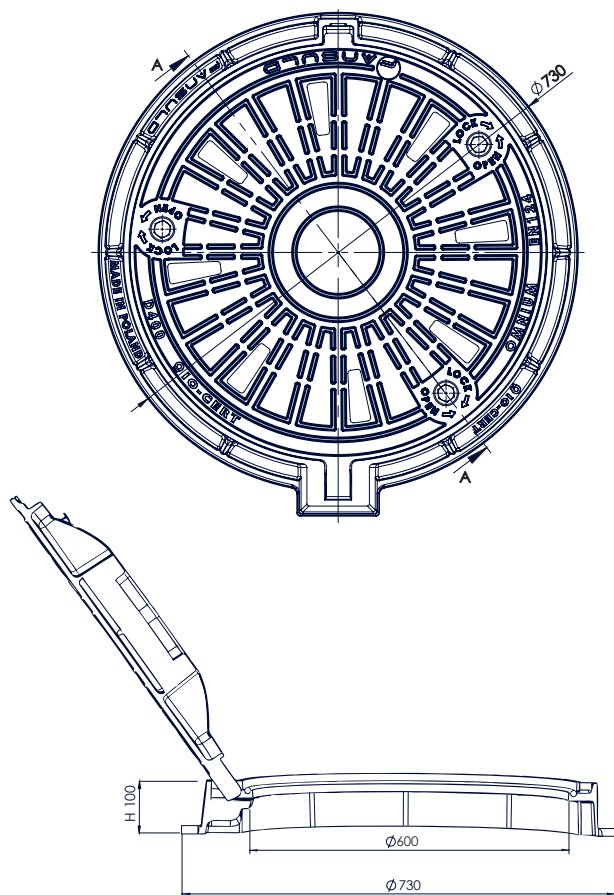
Omnium® D400

WENTYLOWANY

NORMA PN-EN 124-2 | KLASA D400 | CERTYFIKAT IO 030-UWB-10/20

FANSULD®
odlewnia żeliwa

Prezentowane rysunki i fotografie mają charakter poglądowy. Wymiary podane na rysunkach mogą ulec zmianie z powodu nieprzerwanego prac nad udoskonalaniem produktów. Rysunki i fotografie zamieszczone w niniejszym opracowaniu nie przedstawiają szczegółów konstrukcyjnych, lecz mają za zadanie przybliżyć proporcje, wymiary oraz kształt najszybszymi produktami. Zastrzegamy sobie prawo do zmian konstrukcyjnych i udoskonalenia bez wcześniejszego powiadomienia. W niniejszym dokumencie powołujemy się na normy aktualne na czas wydania. Zastrzegamy sobie wszelkie prawa do tekstu, fotografii, rysunków oraz ich oprawy.



WŁAŚCIWOŚCI:

- spełnia wymagania normy PN-EN 124-2
- klasa D400
- prześwit > 600mm
- dostępna wysokość korpusu H100
- pokrywa z otworami wentylacyjnymi, (powierzchnia otworów 145cm²)
- system zabezpieczający pokrywę QUICK BLOCK 3 GII (3 rygle)
 - śruba ze stali nierdzewnej A2. Solidny rygiel żeliwny zintegrowany z nakrętką ze stali nierdzewnej A2
 - wieloletnia bezproblemowa eksploatacja bez względu na warunki pracy.
- pokrywa uchylna z zawiasem:
 - proste, ergonomiczne otwieranie pokrywy, dzięki osadzeniu na przegubie cylindrycznym
 - kąt otwarcia w pozycji inspekcyjnej ≈ 135°
 - zabezpieczenie przed niezamierzonym zamknięciem pokrywy - samoczynna blokada kąta otwarcia ≈ 95°
 - pokrywa zabezpieczona przeciw obrotowi
- pokrywa i korpus - konstrukcja żebrowana
- specjalna konstrukcja zapobiegająca klinowaniu się pokrywy z korpusem
- wymienna wkładka tłumiąca FANFLEX o wysokiej odporności na ściskanie przy zmiennym natężeniu ruchu

AKCESORIA:

- klucz instalatorski do systemu zabezpieczającego QUICK BLOCK

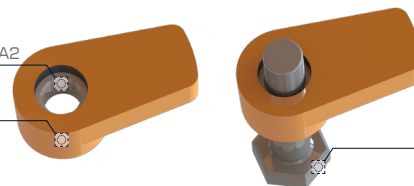
DODATKOWE OPCJE:

- wersja bez otworów wentylacyjnych: nr. produktu 40021110100
- możliwość logowania (herb lub napisy)

WTOPIONA NAKRĘTKA ZE STALI NIERDZEWNEJ A2

RYGIEL ŻELIWNY

ŚRUBA ZE STALI NIERDZEWNEJ A2



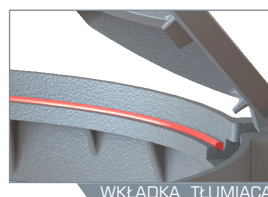
OTWORY WENTYLACYJNE



POZYCJONOWANIE



QUICK BLOCK 3 GII



WKŁADKA TŁUMIĄCA

ŚREDNICA ZEWN. KORPUSU (mm)

KLASA	NR ARTYKUŁU	WYSOKOŚĆ H (mm)	PRZEŚWIT (mm)	ŚREDNICA ZEWN. KORPUSU (mm)	WERSJA WYKONANIA
D400	40031110100	H100	600	730	standard z otworami wentylacyjnymi