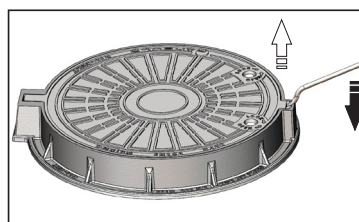
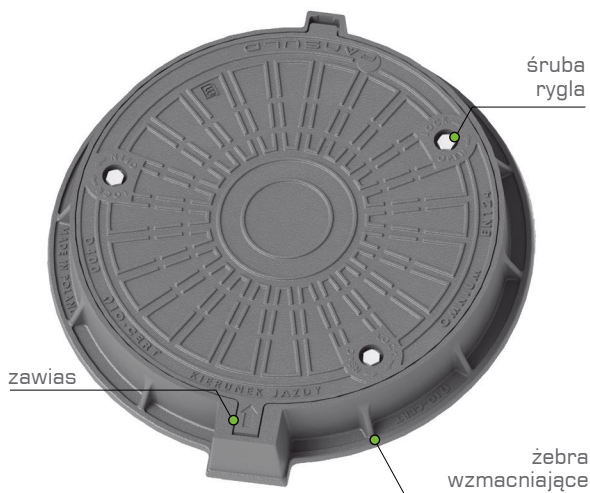
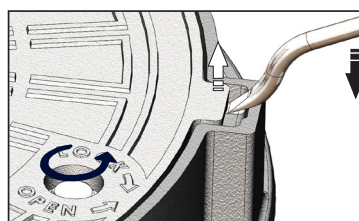


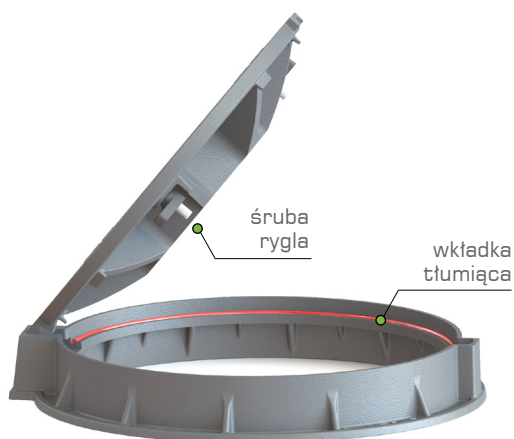
Prezentowane rysunki i fotografie mają charakter poglądowy. Wymiary podane na rysunkach mogą ulec zmianie z powodu nieprzerwanego prac nad udoskonalaniem produktów. Rysunki i fotografie zamieszczone w niniejszym opracowaniu nie przedstawiają szczegółów konstrukcyjnych, lecz mają za zadanie przybliżyć proporcje, wymiary oraz kształt najszybszych produktów. Zastrzegamy sobie prawo do zmian konstrukcyjnych i udoskonalień bez wcześniejszego powiadomienia. W niniejszym dokumencie powołujemy się na normy aktualne na czas wydania. Zastrzegamy sobie wszelkie prawa do tekstu, fotografii, rysunków oraz ich oprawy.



RYS 1



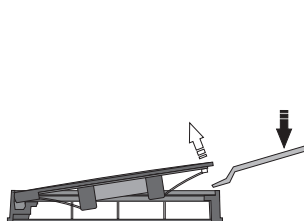
RYS 2



SCHEMAT DZIAŁANIA ZAWIASU:

OTWARCIE

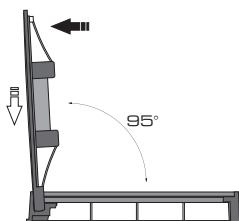
RYS. 1



Aby otworzyć pokrywę wążu należy odblokować rygle. Następnie za pomocą stalowej łyżki podważyć pokrywę (Rys1.) i otwierać ją do momentu zablokowania (Rys2.).

BLOKADA

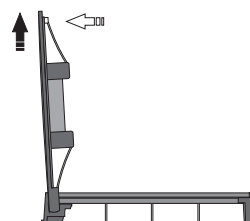
RYS. 2



Przy podnoszeniu pokrywa powinna zablokować się automatycznie pod kątem $\approx 95^\circ$. Blokada uniemożliwia samoistne zamknięcie się pokrywy. Uwaga: Przed wejściem do kanału sprawdzić czy pokrywa jest skutecznie zablokowana.

ODBLOKOWANIE

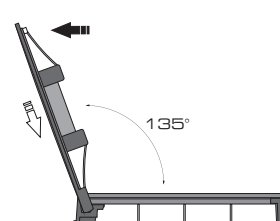
RYS. 3



Aby odblokować pokrywę z pozycji inspekcyjnej należy unieść pokrywę i pchnąć w kierunku otwierania lub zamykania.

CAŁKOWITE OTWARCIE

RYS. 4



Maksymalny kąt otwarcia pokrywy $\approx 135^\circ$. W tej pozycji pokrywa nie blokuje się.

PRZED MONTAŻEM

- Sprawdzić wszystkie elementy pod kątem ich uszkodzenia. Uszkodzonych produktów nie montować.
- Upewnić się, że powierzchnie przylegania pokrywy do korpusu są oczyszczone z kamieni, gruzu, błota itp.. W razie konieczności powierzchnie przylegania należy oczyścić.
- Przy załadunku, rozładunku i transporcie stosować wyłącznie urządzenia do tego przeznaczone w celu uniknięcia możliwości zranienia ludzi lub uszkodzenia produktu.
- Przy otwieraniu / zamykaniu włazu lub wpustu należy stosować narzędzia do tego przeznaczone, narzędzia gwarantujące bezpieczne wykonanie czynności i uniemożliwiające uszkodzenie produktu.
- Podczas montażu przestrzegać odpowiednich przepisów i wytycznych budowlanych, BHP, specyfikacji technicznych, wytycznych projektowych itp.

MONTAŻ

Zalecenia

- Proces montażu zgodnie z zasadami zawartymi w normie PN/EN 124
- Korpus dokładnie oczyścić z ewentualnych zabrudzeń (piach, beton, błoto, itp). musi przylegać do podłoża równomiernie na całej powierzchni.
- Zabrania się umieszczania korpusów na punktowych podporach (cegłach, kamieniach itp.)
- Zabrania się umieszczania korpusów na nierównych powierzchniach, nie zapewniających stabilności położenia produktu.
- Korpusy umieścić na zaprawie (C20/C25) o grubości min 3cm. I następnie go wypoziomować. Zalecane stosowanie bezskurczowych zapraw szybkowiązujących. Podłoże, na którym umieszczany jest korpus musi być tak wykonane, aby zapewnić właściwą nośność.
- Wygładzić zaprawę zarówno po zewnętrznej jak i wewnętrznej stronie korpusu.
- Przed dalszymi pracami budowlanymi upewnić się, że zostały zachowane czasy wiązania i hartowania betonu podane przez producenta użytych materiałów.
- Przed montażem upewnić się, że powierzchnie przylegania (pokrywy/kraty) do korpusu są wolne od zanieczyszczeń (gruz, zaprawa, piach).
- **Przy zamykaniu pokrywy włazu - rygle powinny znajdować się w pozycji otwartej.**
- Po montażu upewnić się, że powierzchnie przylegania pokrywy do korpusu są oczyszczone z kamieni, gruzu, pozostałości zaprawy, błota itp.. W razie konieczności powierzchnie przylegania należy oczyścić.
- **Po zakończeniu prac sprawdzić czy poprawne zamknięcie pokrywy włazu - zaryglowanie wszystkich trzech rygli. Powierzchnia pokrywy musi być zlicowana z górną powierzchnią korpusu.**
- Podczas wykonywania czynności związanych z zagęszczaniem poszczególnych warstw drogi (wibrowanie, wałowanie itp.) należy zabezpieczyć produkt przed uszkodzeniem
- Ponownie sprawdzić czystość wyrobu oraz stan techniczny t.j. (ewentualne uszkodzenia mechaniczne, stan śrub, stan rygli oraz położenie uszczelki).
- **Po zakończeniu prac montażowych - należy zamknąć wąż i bardzo dokładnie zaryglować pokrywę włazu do korpusu.**

Uwaga:

Włazy kanałowe, wpusty ściekowe i odwodnienia liniowe są elementami przenoszącymi znaczne obciążenia pochodzące od ruchu kołowego pojazdów na podłożu, na których są posadowione. Należy zapewnić właściwą nośność podłoża oraz właściwe posadowienie produktów na niższych warstwach nośnych.

1. Zabrania się umieszczania korpusów na podporach punktowych.
2. Zabrania się umieszczania korpusów na nierównych powierzchniach.
3. Zabrania się montażu korpusu częściowo stykającego się z podłożem.
4. Niewłaściwe zagęszczenie gruntu może skutkować zapadaniem się wierzchniej warstwy asfaltu co może prowadzić do uszkodzenia wyrobu.
5. Wyrób nie może wystawać ani być poniżej poziomu nawierzchni.
6. Sprawdzać sprawność zespołu ryglowego (luźne ryglowanie będzie skutkowało klawiszowaniem).
7. sprawdzać stan uszczelki a w razie stwierdzenia uszkodzenia, należy wymienić uszczelkę na nową.
8. W przypadku wymiany pojedynczych podzespołów (rygle, śruby, uszczelka) używać tylko oryginalnych producenta produktu.

Odlewnia Żeliwa FANSULD nie ponosi odpowiedzialności za uszkodzenia produktów powstałe w procesie montażu / budowy, a w szczególności podczas wykonywania wyżej wymienionych prac budowlanych, jak i późniejsze usterki wynikające z niewłaściwego montażu produktów.